

Prescriptions des distributeurs d'électricité
sur les installations électriques intérieures



Dispositions particulières

Annexe aux PDIE

Seule la version sur internet fait foi
www.gruyere-energie.ch

Edition décembre 2018

Référence PDIE	OBJET	Référence Gruyère Energie SA
11.2	Dispositions particulières du distributeur	11.02.01
11.2	Liste des symboles utilisés dans les schémas	11.02.02
17.1	La fréquence de la télécommande est de 425 Hz.	17.01.01
22.41	Annonce pour la pose des appareils de tarifications.	22.41.01
22.61	Schéma d'installation obligatoire.	
53.15	Les appareils de tarifications peuvent être placés à l'intérieur. L'installation sera réalisée avec la lecture à distance des compteurs.	
53.16	L'accessibilité aux coupe-surintensités généraux (CSG) et aux compteurs doit être garantie à nos Services soit: - par la mise à disposition gratuitement d'une clé donnant accès aux locaux. - par la pose d'une serrure à double cylindre.	
53.16	Serrures à double cylindre pour accès aux installations de service.	53.16.01
53.31	Schémas-types de distribution :	
	- Installation tarif simple	53.31.01
	- Installation tarif double	53.31.02
	- Installation tarif double interruptible	53.31.03
	- Installation tarif Pro "comptage direct"	53.31.04
	- Installation de production avec mise en parallèle sur le réseau de distribution	
	• Consommation propre Pprod ≤30 kVA	53.31.10
	• Consommation propre 30 kVA < Pprod < 55 kVA	53.31.11
	• Consommation propre Pprod ≥55 kVA	53.31.12
	• Injection de la totalité de la production, Pprod <55kVA	53.31.13
	• Injection de la totalité de la production, Pprod ≥55kVA	53.31.14
	• Regroupement pour la consommation propre collective avec gestion du regroupement par GESA Pprod<30kVA	53.31.20
	• Regroupement pour la consommation propre collective avec gestion du regroupement par GESA Pprod>30kVA	53.31.21
	• Regroupement pour la consommation propre collective avec gestion du regroupement par GESA Pprod>30kVA	53.31.22
	• Regroupement pour la consommation propre collective avec gestion du regroupement par GESA Pprod>30kVA	53.31.23
53.51	- Installation au tarif Pro "comptage sur TI"	53.51.01
63.11	Les clients au bénéfice du double tarif interruptible sont soumis au délestage de certains appareils aux heures de forte consommation Appareils délestés : lave-linge, sèche-linge, lave-vaisselle, PAC, sauna, chauffage par résistance, chauffe-eau jour.	53.31.03
63.22	Raccordement d'un chauffe-eau.	63.22.01

Objet

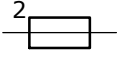

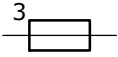
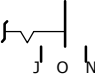
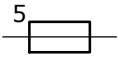
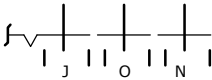
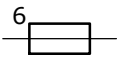


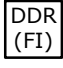
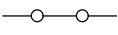

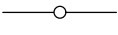
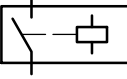

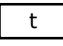
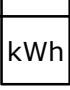


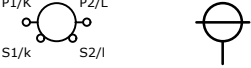

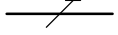
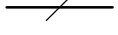
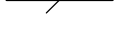
Liste des documents

Date	Auteur	Visa	Archivage
10.12.2018	OLR	MCA	U:\13_ELE\05_Qualite_comptage_OIBT\04_Technique\02_Normes\PDIE\Plans Dwg\11-02-01 Liste Des Documents.dwg



Gruyère Energie SA
Rue de l'Etang 20 | CP 76 | CH-1630 Bulle 1
T 026 919 23 23 | F 026 919 23 25
projets@gruyere-energie.ch
www.gruyere-energie.ch

11.02.01

Symboles	Légende	Symboles	Légende
	Coupe-surintensité général		Interrupteur
	Coupe-surintensité principal		Commutateur unipolaire Jour-0-Nuit
	Coupe-surintensité d'abonné ou de commande		Commutateur tripolaire Jour-0-Nuit
	Coupe-surintensité de récepteur		Disjoncteur
	Coupe-surintensité plombable		Disjoncteur de protection à courant différentiel-résiduel (DDR)
	Sectionneur de neutre		Contacteur / relais
	Borne spéciale		Contacteur / relais
	Coffret d'introduction		Élément temporisé
	Compteur kWh, kvarh, kW		Générateur
	Télérelais		
	TI Transformateur d'intensité		
	Conducteur polaire L1, L2, L3		
	Conducteur de protection PE		
	Conducteur neutre N		
	Conducteur PEN		

Objet

Liste des symboles utilisés dans les schémas

Date	Auteur	Visa	Archivage
24.03.2014	LAN/vod	HBA	J:\BASES_GESA\PLANS TYPES\4-PDIE\Plans Dwg\11-02-02 Symboles.dwg



Un savoir-faire de
GRUYÈRE ÉNERGIE SA

Gruyère Energie SA
Rue de l'Etang 20 | CP 76 | CH-1630 Bulle 1
T 026 919 23 23 | F 026 919 23 25
projets@gruyere-energie.ch
www.gruyere-energie.ch

11.02.02

APPLICATION	Gr. Rég.	CDE PP*	CDE IND	ABR.	HORAIRE	
Chauffe-eau BULLE	100 100 101 101 101	100	0 1 2 3 4	CE CE CE CE CE	23.00h 23.00h 23.00h 23.00h 23.00h	5.00h 5.00h 5.00h 5.00h 5.00h
Chauffe-eau VILLAGES	110 110 111 111 111	101	5 6 7 8 9	CE CE CE CE CE	23.00h 23.00h 23.00h 23.00h 23.00h	5.00h 5.00h 5.00h 5.00h 5.00h
Chauffe-eau CHARMEY - CERNIAT LA TZINTRE - JAUN	120 120 120 120 120	102	10 11 12 13 14	CE CE CE CE CE	23.00h 23.00h 23.00h 23.00h 23.00h	5.00h 5.00h 5.00h 5.00h 5.00h
Chauffage	accumulation BULLE accumulation VILLAGES accumulation CHARMEY fours céramiste-boulangier	103	15 16 17 18 19	CA CA CA FP FP	22.00h 22.00h 22.00h 22.00h 22.00h	6.00h 6.00h 6.00h 6.00h 6.00h
Coupure pointe chauffe-eau	BULLE 1 BULLE 2 LA TOUR VILLAGE 2 CHARMEY	140 140 140 140 140	104 20 21 22 23 24	CEC CEC CEC CEC CEC		
Coupure pointe chauffage	BULLE 1 BULLE 2 LA TOUR VILLAGE 2 CHARMEY	150 150 151 151 151	105 25 26 27 28 29	CD CD CD CD CD		
Coupure pointe pompe à chaleur Machine à laver Fours céramiste+boulangier	BULLE VILLAGES	30 31	106 30 31 32 33	PAC PAC LL FP	10.50h 10.50h	12.00h (lu-ve) 12.00h (lu-ve)
EGLISES	Eglises		34	CD		
<u>Commandes tarifaire</u> Double tarif			35	DT	Tarif normal = 6.00h - 22.00h (lu-ve) Tarif réduit = 22.00h - 6.00h (lu-ve) + samedi et dimanche toute la journée	
Double tarif interruptible			36	DT	idem commande 35	
Tarif BT Pro A ou B - MT Pro A ou B			37	DT	idem commande 35	
Double tarif interruptible			38	DT	idem commande 35	
Double tarif éclairage public			42	DT	idem commande 35	
Pointe tarif BT Pro A ou B			43	RAZ	Remise à 0 le 1er de chaque mois	
Double tarif Pro A ou B			44	DT	idem commande 35	
Pointe tarif BT Pro A ou B - MT Pro A ou B			70	RAZ	Remise à 0 le 1er de chaque mois	
Tarif BT Pro A ou B			71	DT	idem commande 35	
Double tarif interruptible			72	DT	idem commande 35	
<u>Eclairage public</u> NORMAL 1 REDUIT 1 Commutation hebdomadaire groupe EP.			45 46 60	EP EPR	Cellules photo-électrique Cellules photo-électrique 24.00h - 5.00h arrêt s/progr.+fin de nuit s/photo-cel.	
<u>Eclairage monuments</u> Fontaines Château Eclairage de fêtes			47 48 49	EM EM EM	Cellule photo-électrique arrêt s/progr. idem commande 47 Programme spécial	
REMARQUE: LES TARIFS AVEC COUPURES Les coupures sont gérées automatiquement par le régulateur de charge mais au maximum 2 heures par jour. Seules les coupures des machines à laver et des fours sont à heures fixes. * anciennes commandes passe-partout Les commandes des chauffe-eau sont à titre indicatif, ces commandes sont gérées par le régulateur de charge.						

Objet

Tableau des fonctions des commandes télérelais

Date	Auteur	Visa	Archivage
24.03.2014	LAN/vod	HBA	J:\BASES_GESA\PLANS TYPES\4-PDIE\Plans Dwg\17-01-01 Tableau Des Fonctions.dwg



Un savoir-faire de
GRUYÈRE ÉNERGIE SA

Gruyère Energie SA
Rue de l'Etang 20 | CP 76 | CH-1630 Bulle 1
T 026 919 23 23 | F 026 919 23 25
projets@gruyere-energie.ch
www.gruyere-energie.ch

17.01.01

Annonce

Le formulaire "intervention sur les appareils de tarifications" (IAT) doit parvenir à Gruyère Energie SA au moins deux jours ouvrables avant la date de pose des appareils.

L'adresse électronique est : cqs@gruyere-energie.ch

Le numéro de fax est : T +41 (0) 26 919 23 25

Pour la pose des compteurs électriques, la colonne doit être raccordée, et les éventuels câbles de lectures à distance (électricité, eau, chauffage à distance) tirés et repérés.

Objet

Annonce pour la pose des appareils de tarifications

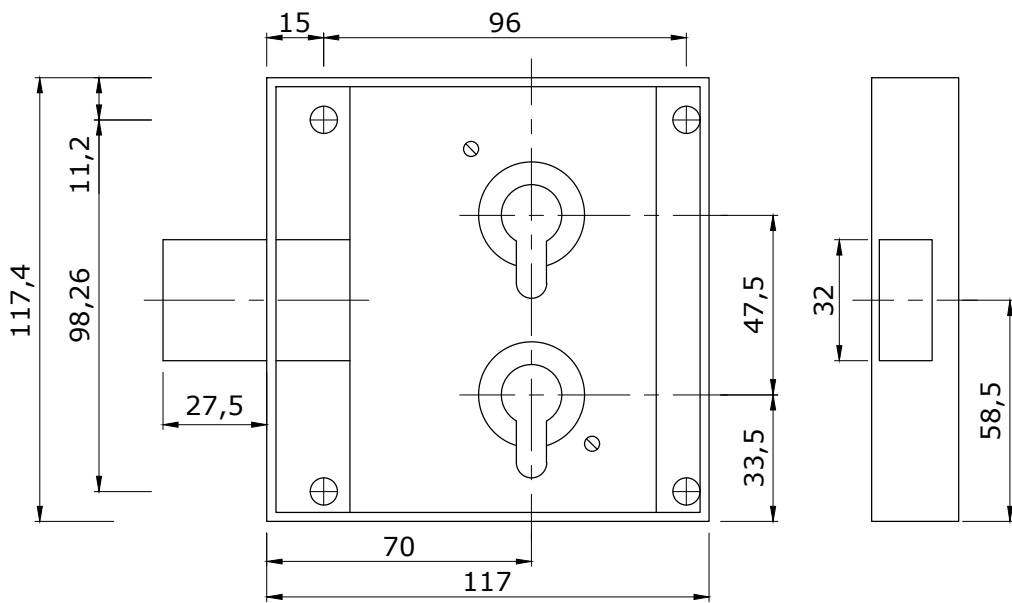
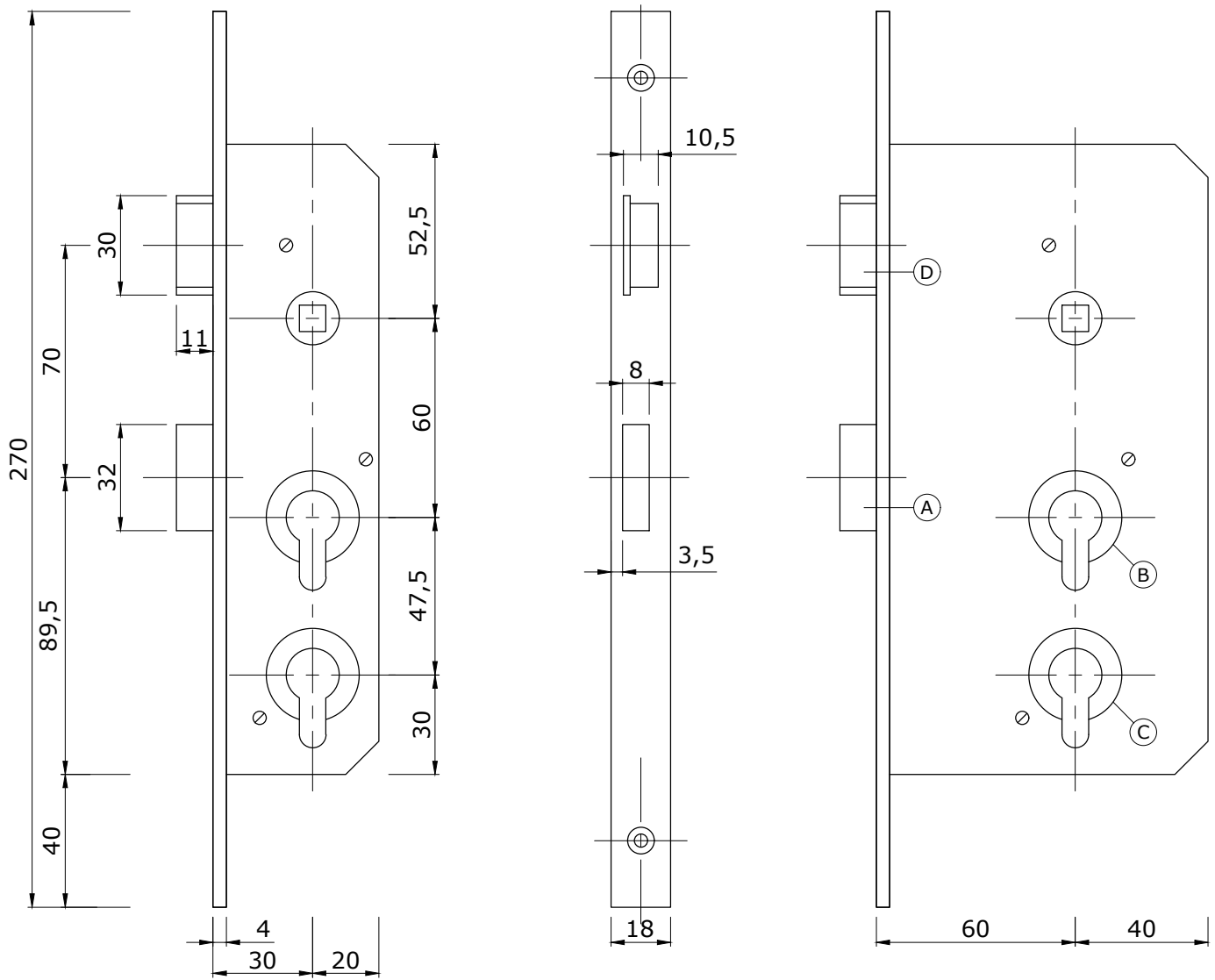
Date	Auteur	Visa	Archivage
24.03.2014	LAN/vod	HBA	J:\BASES_GESA\PLANS TYPES\4-PDIE\Plans Dwg\22-41-01 Annonce.dwg



Un savoir-faire de
GRUYÈRE ÉNERGIE SA

Gruyère Energie SA
Rue de l'Etang 20 | CP 76 | CH-1630 Bulle 1
T 026 919 23 23 | F 026 919 23 25
projets@gruyere-energie.ch
www.gruyere-energie.ch

22.41.01



- A** Pêne dormant actionné indifféremment par les cylindres B ou C
- B** Entaille pour cylindre supérieur utilisant
-les immeubles locatifs, etc.
-la clé de la porte d'entrée de l'immeuble.
- C** Entaille pour le cylindre inférieur obligatoirement du type KABA. Le cylindre inférieur sera mis en place par le personnel de Gruyère Energie.
- D** Bec de canne facultatif.

Objet

Serrures à double cylindre pour accès aux installations de service

Date	Auteur	Visa	Archivage
24.03.2014	LAN/vod	HBA	J:\BASES_GESA\PLANS TYPES\4-PDIE\Plans Dwg\53-16-01 Serrures.dwg



Un savoir-faire de
GRUYÈRE ÉNERGIE SA

Gruyère Energie SA
Rue de l'Etang 20 | CP 76 | CH-1630 Bulle 1
T 026 919 23 23 | F 026 919 23 25
projets@gruyere-energie.ch
www.gruyere-energie.ch

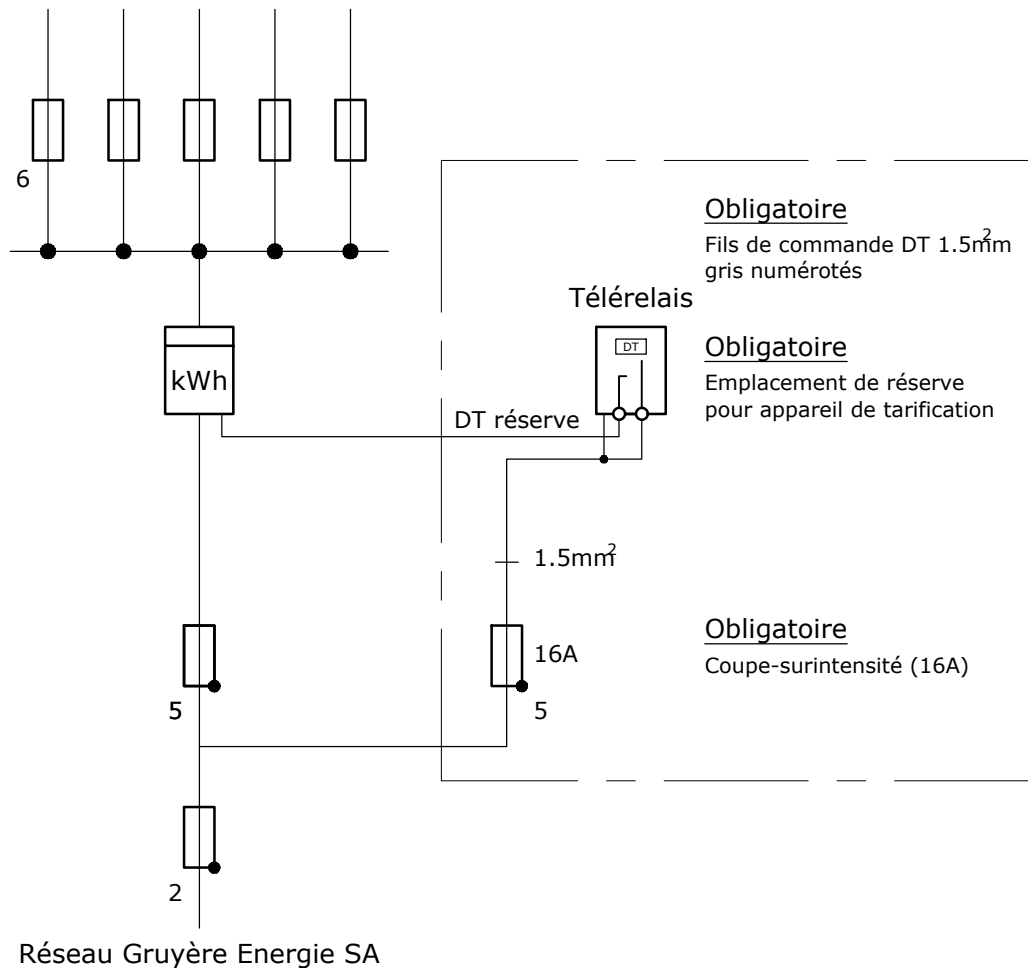
53.16.01


Ensemble d'appareillage avec appareils de tarification

Si l'ensemble d'appareillage ne comprend pas d'équipement de commutation tarifaire (relais de télécommande) et de coupe-surintensité placé en amont, il y a lieu de prévoir un emplacement de réserve pour appareil de tarification ainsi qu'un coupe-surintensité plombable (16A) ainsi que les fils de commande DT.

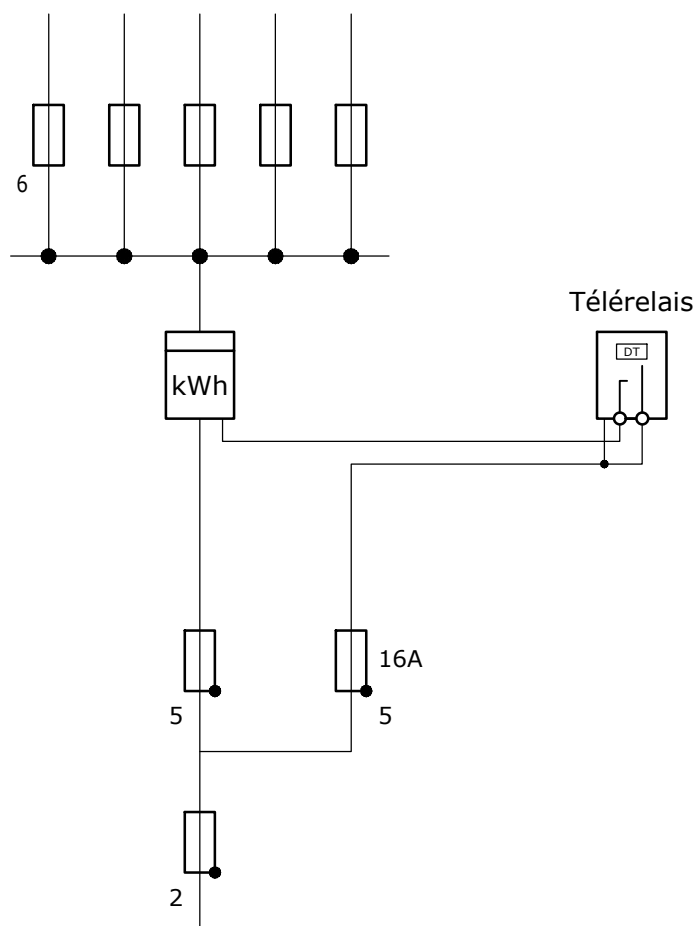
Le coupe-surintensité doit se trouver dans un emplacement plombable.

Toutes applications



Objet				TARIF SIMPLE	
Date	Auteur	Visa	Archivage		
01.07.2016	vod/OLR	HBA	J:\BASES_GESA\PLANS TYPES\4-PDIE\Plans Dwg\53-31-01 Simple Tarif.dwg		
 <p>Un savoir-faire de GRUYÈRE ÉNERGIE SA</p>			<p>Gruyère Energie SA Rue de l'Etang 20 CP 76 CH-1630 Bulle 1 T 026 919 23 23 F 026 919 23 25 projets@gruyere-energie.ch www.gruyere-energie.ch</p>		53.31.01

Toutes applications



Réseau Gruyère Energie SA

Objet

TARIF DOUBLE

Date	Auteur	Visa	Archivage
01.07.2016	vod/OLR	HBA	J:\BASES_GESA\PLANS TYPES\4-PDIE\Plans Dwg\53-31-02 Double Tarif.dwg



Un savoir-faire de
GRUYÈRE ÉNERGIE SA

Gruyère Energie SA
Rue de l'Etang 20 | CP 76 | CH-1630 Bulle 1
T 026 919 23 23 | F 026 919 23 25
projets@gruyere-energie.ch
www.gruyere-energie.ch

53.31.02

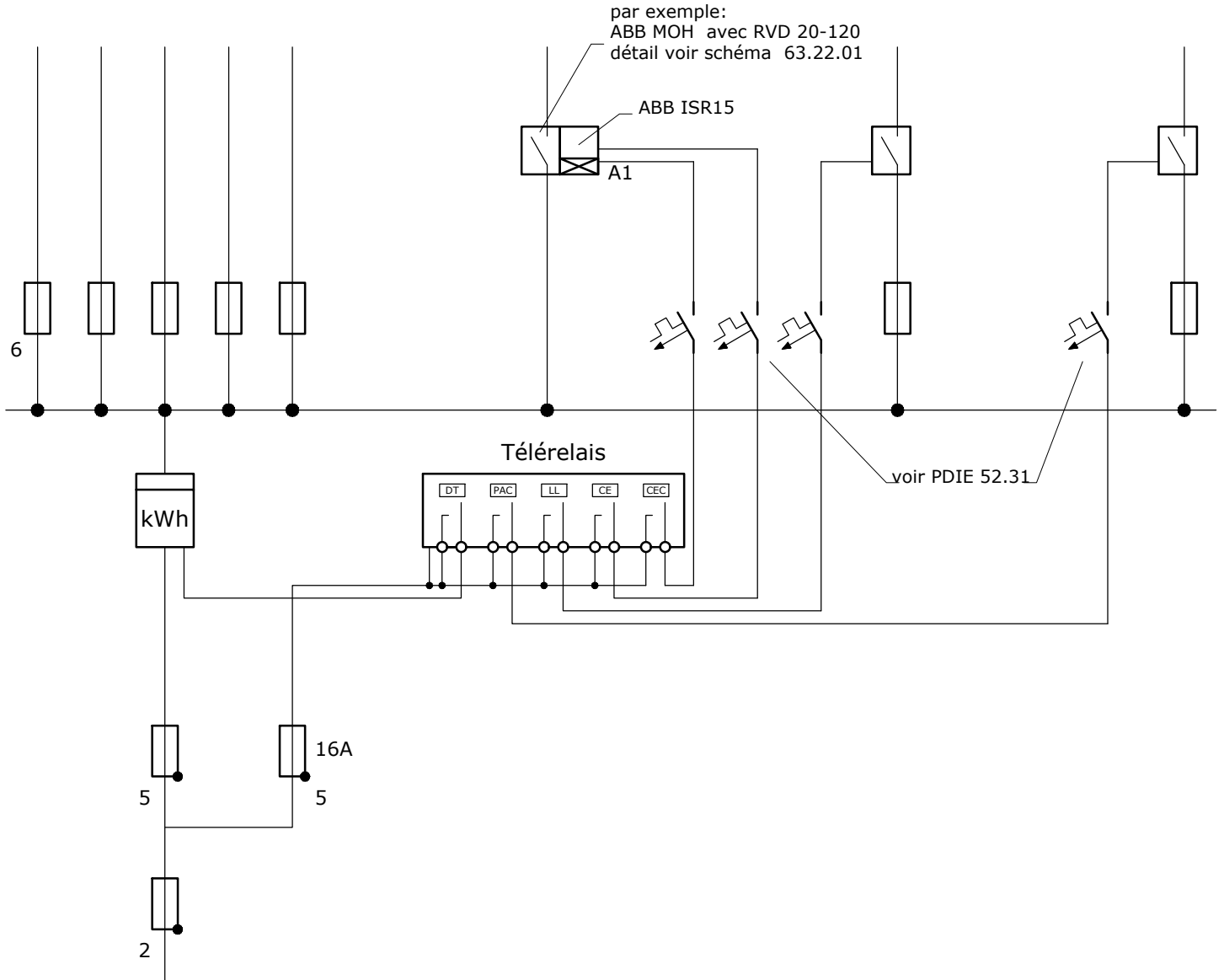
Chauffe-eau
(selon réglementation
cantonale)

Blocage par TC

machine à laver - séchoir
lave-vaisselle - sauna

PAC

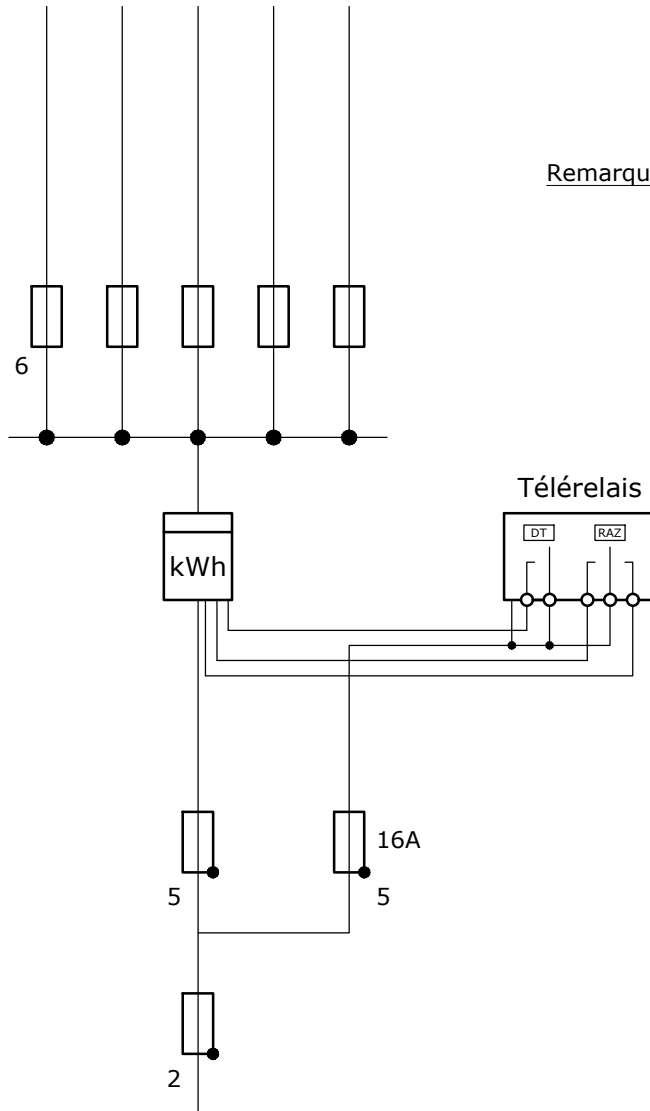
Toutes applications



Réseau Gruyère Energie SA

Objet				TARIF DOUBLE INTERRUPTIBLE	
				Pompes à chaleur et, ou, chauffe-eau	
Date	Auteur	Visa	Archivage		
01.07.2016	vod/OLR	HBA	J:\BASES_GESA\PLANS TYPES\4-PDIE\Plans Dwg\53-31-03 Double Tarif Interruptible.dwg		
		Un savoir-faire de GRUYÈRE ÉNERGIE SA		Gruyère Energie SA Rue de l'Etang 20 CP 76 CH-1630 Bulle 1 T 026 919 23 23 F 026 919 23 25 projets@gruyere-energie.ch www.gruyere-energie.ch	
				53.31.03	

Toutes applications

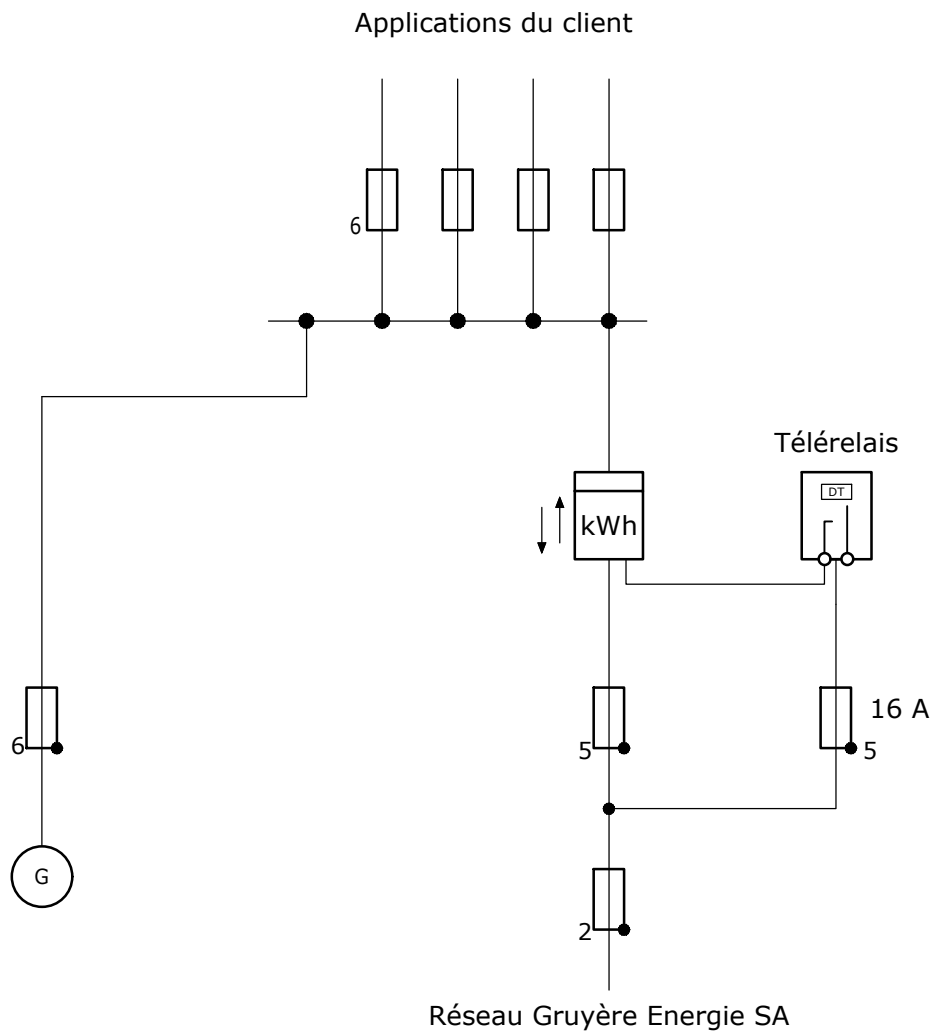



Remarque: Possibilité de mettre une commande pour enclencher le chauffe-eau la nuit

Réseau Gruyère Energie SA

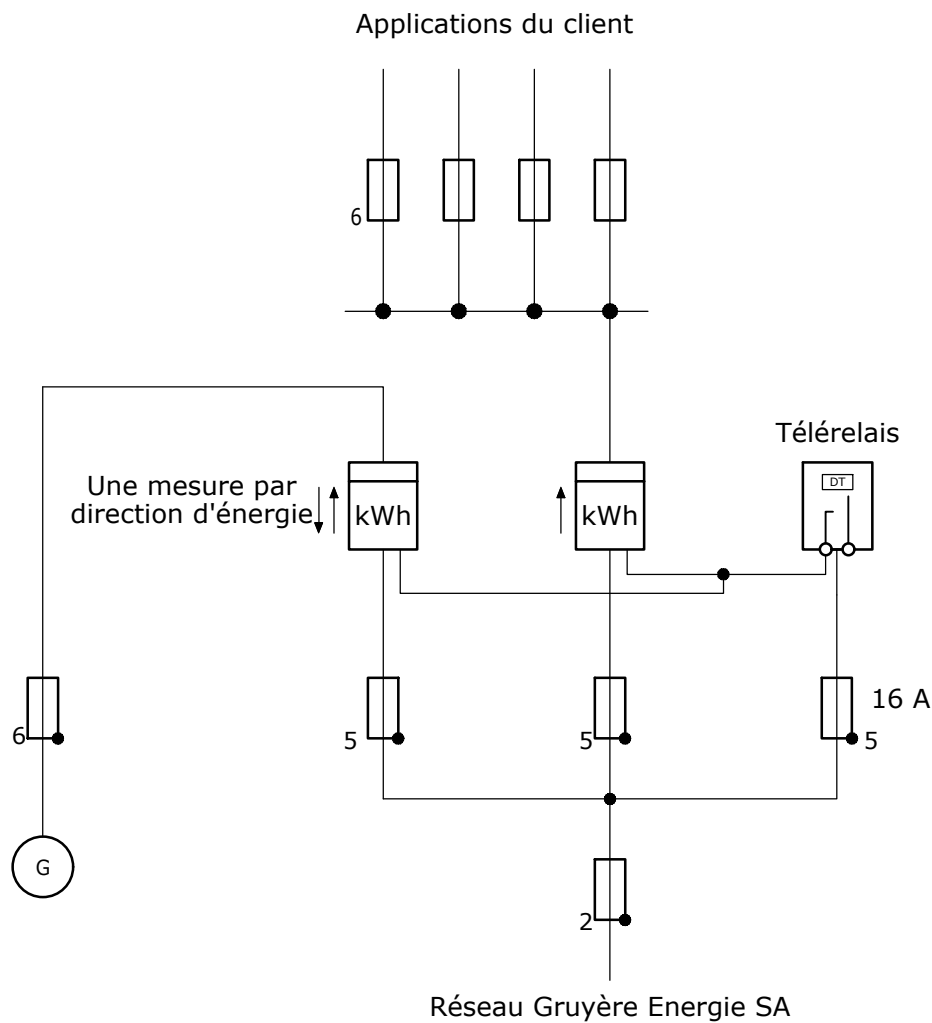
Objet				<h2>TARIF PRO "COMPTAGE DIRECT"</h2> <p>Compteur à maximum (TI dès 100A)</p>
Date	Auteur	Visa	Archivage	
01.07.2016	vod/OLR	HBA	J:\BASES_GESA\PLANS TYPES\4-PDIE\Plans Dwg\53-31-04 Pro Cpt Dir.dwg	
 <p>Un savoir-faire de GRUYÈRE ÉNERGIE SA</p>			<p align="center"> Gruyère Energie SA Rue de l'Etang 20 CP 76 CH-1630 Bulle 1 T 026 919 23 23 F 026 919 23 25 projets@gruyere-energie.ch www.gruyere-energie.ch </p>	
			<h1>53.31.04</h1>	

Pour la réalisation du comptage, se référer aux exigences de l'exploitant de réseau.




Objet				Installation de production avec mise en parallèle sur le réseau de distribution Consommation propre Pprod ≤30 kVA	
Date	Auteur	Visa	Archivage		
01.07.2016	vod/OLR	HBA	J:\BASES_GESA\PLANS TYPES\4-PDIE\Plans Dwg\53-31-10 NER Autoconsommation -30kVA.dwg		
		Un savoir-faire de GRUYÈRE ÉNERGIE SA		Gruyère Energie SA Rue de l'Etang 20 CP 76 CH-1630 Bulle 1 T 026 919 23 23 F 026 919 23 25 projets@gruyere-energie.ch www.gruyere-energie.ch	
					53.31.10

Pour la réalisation du comptage, se référer aux exigences de l'exploitant de réseau.

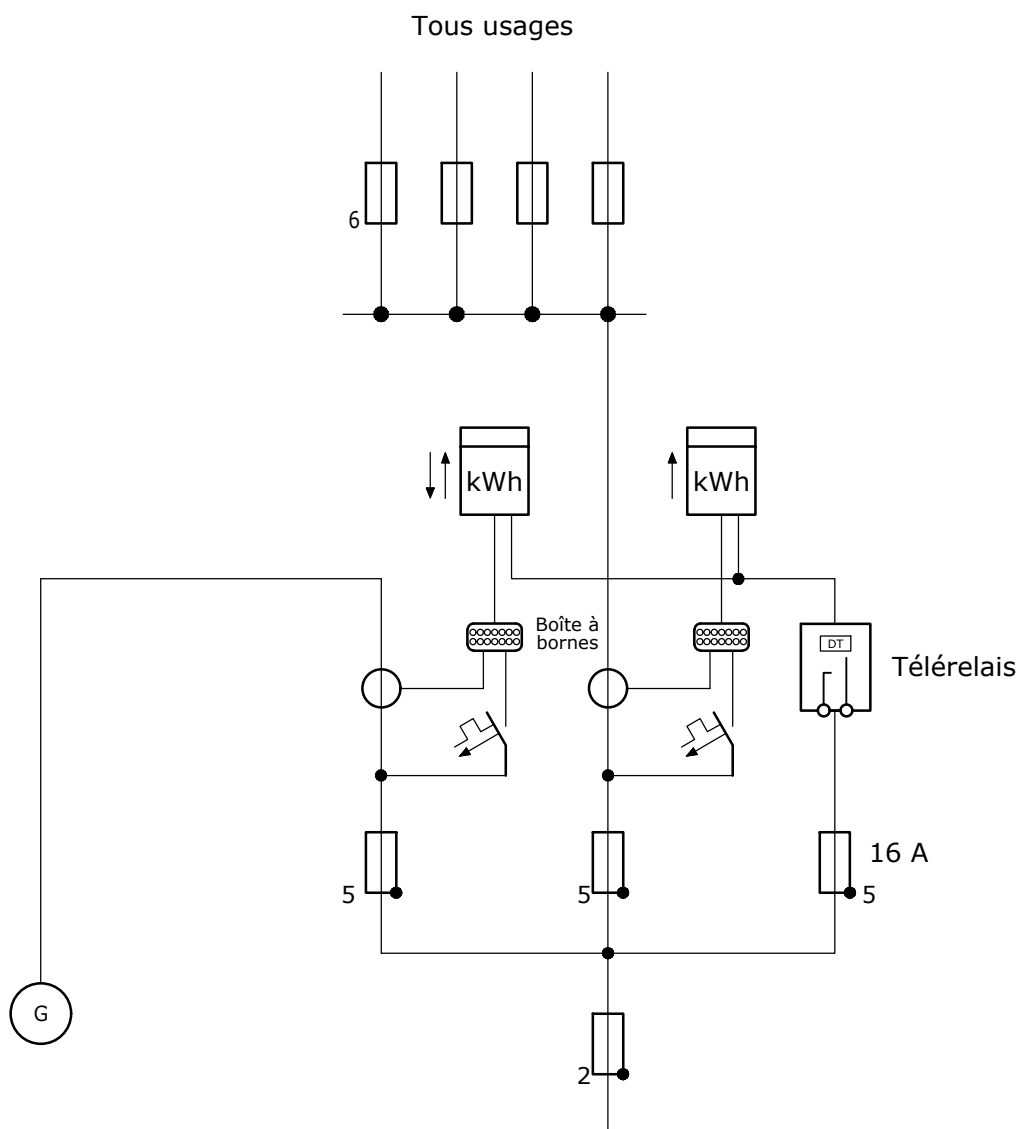


Deux compteurs à courbe de charge sont nécessaires afin d'effectuer un bilan pour chaque quart d'heure.

Remarques: Les producteurs dont la puissance raccordée est supérieure à 30 kVA doivent être équipés d'un dispositif de mesure de la courbe de charge avec transmission automatique des données. Ils supportent les frais d'acquisition de cet équipement ainsi que les frais récurrent pour le télérelevé journalier des données (OAéEI, art. 8 al. 5). Un emplacement supplémentaire spécifique est donc requis dans ce cas de figure.


Objet				Installation de production avec mise en parallèle sur le réseau de distribution Consommation propre 30 kVA < Pprod < 55kVA	
Date	Auteur	Visa	Archivage		
01.07.2016	vod/OLR	HBA	J:\BASES_GESA\PLANS TYPES\4-PDIE\Plans Dwg\53-31-11 NER Autoconsommation 30-50kVA.dwg		
		Un savoir-faire de GRUYÈRE ÉNERGIE SA		Gruyère Energie SA Rue de l'Etang 20 CP 76 CH-1630 Bulle 1 T 026 919 23 23 F 026 919 23 25 projets@gruyere-energie.ch www.gruyere-energie.ch	
				53.31.11	

Raccordement des compteurs:
voir schémas: 53.51.01

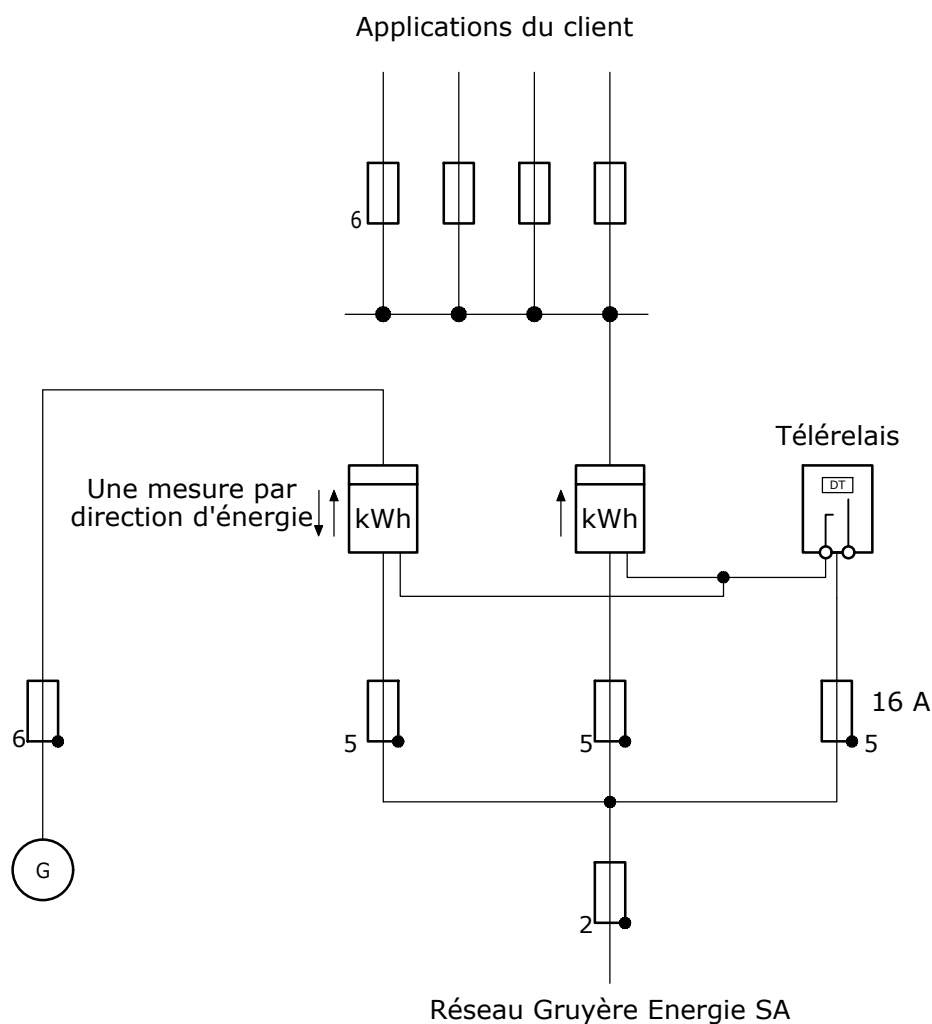


Deux compteurs à courbe de charge sont nécessaires afin d'effectuer un bilan pour chaque quart d'heure.

Remarques: Les producteurs dont la puissance raccordée est supérieure à 30 kVA doivent être équipés d'un dispositif de mesure de la courbe de charge avec transmission automatique des données. Ils supportent les frais d'acquisition de cet équipement ainsi que les frais récurrent pour le télérelevé journalier des données (OAéEI, art. 8 al. 5). Un emplacement supplémentaire spécifique est donc requis dans ce cas de figure.


Objet				Installation de production avec mise en parallèle sur le réseau de distribution Consommation propre et Pprod ≥ 55 kVA
Date	Auteur	Visa	Archivage	
01.07.2016	vod/OLR	HBA	J:\BASES_GESA\PLANS TYPES\4-PDIE\Plans Dwg\53-31-12 NER Autoconsommation +55kVA.dwg	
		Un savoir-faire de GRUYÈRE ÉNERGIE SA		53.31.12
			Gruyère Energie SA Rue de l'Etang 20 CP 76 CH-1630 Bulle 1 T 026 919 23 23 F 026 919 23 25 projets@gruyere-energie.ch www.gruyere-energie.ch	

Pour la réalisation du comptage, se référer aux exigences de l'exploitant de réseau.

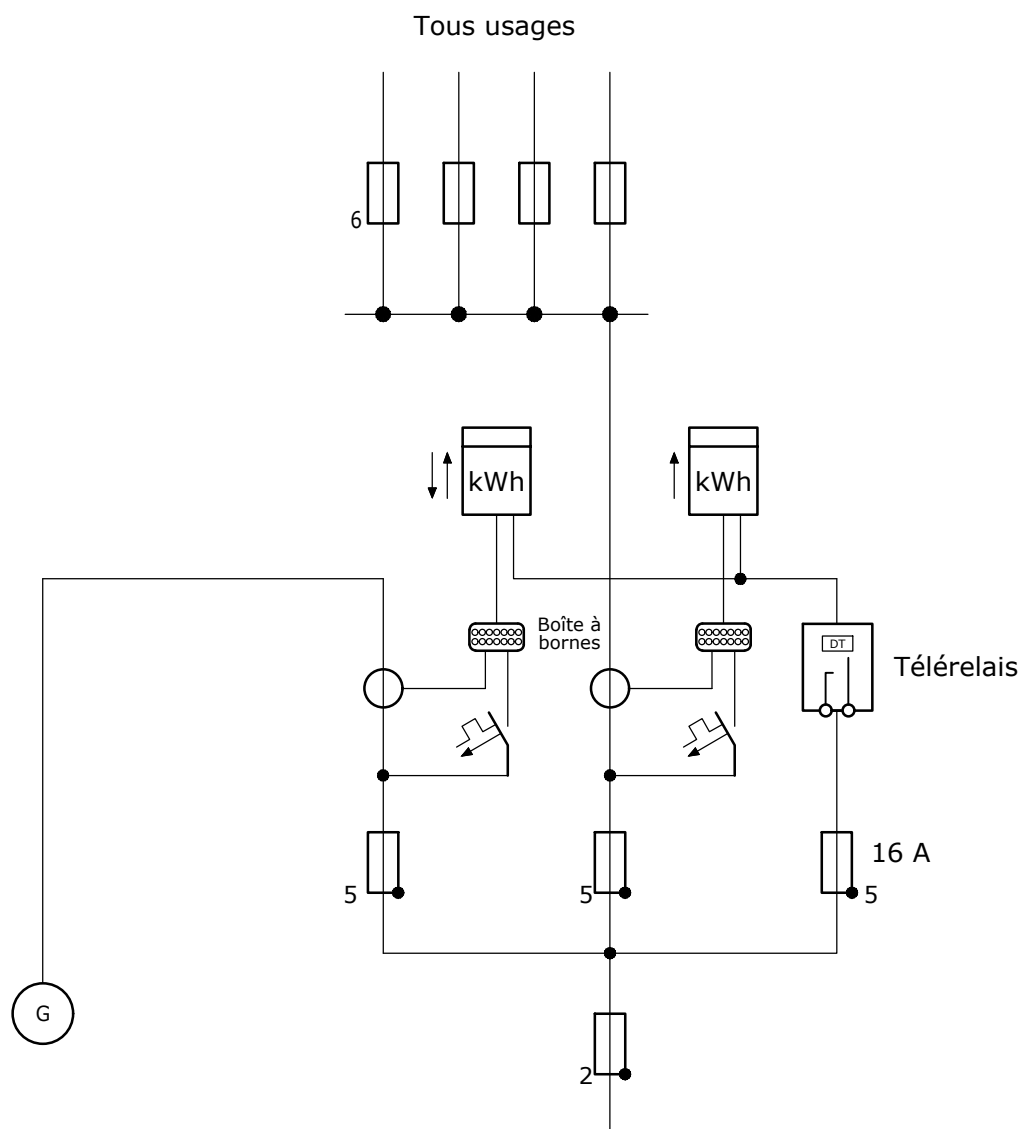


Le schéma ci-dessus est applicable à toutes les installations intégrées dans le programme de subventionnement fédéral (Swissgrid - RPC).

Remarques: Les producteurs dont la puissance raccordée est supérieure à 30 kVA doivent être équipés d'un dispositif de mesure de la courbe de charge avec transmission automatique des données. Ils supportent les frais d'acquisition de cet équipement ainsi que les frais récurrent pour le télérelevé journalier des données (OAéEI, art. 8 al. 5). Un emplacement supplémentaire spécifique est donc requis dans ce cas de figure.

Objet				Installation de production avec mise en parallèle sur le réseau de distribution Injection de la totalité de la production Pprod <55kVA
Date	Auteur	Visa	Archivage	
01.07.2016	vod/OLR	HBA	J:\BASES_GESA\PLANS TYPES\4-PDIE\Plans Dwg\53-31-13 NER Injection -55kVA.dwg	
			Gruyère Energie SA Rue de l'Etang 20 CP 76 CH-1630 Bulle 1 T 026 919 23 23 F 026 919 23 25 projets@gruyere-energie.ch www.gruyere-energie.ch	
			53.31.13	

Raccordement des compteurs:
voir schémas: 53.51.01

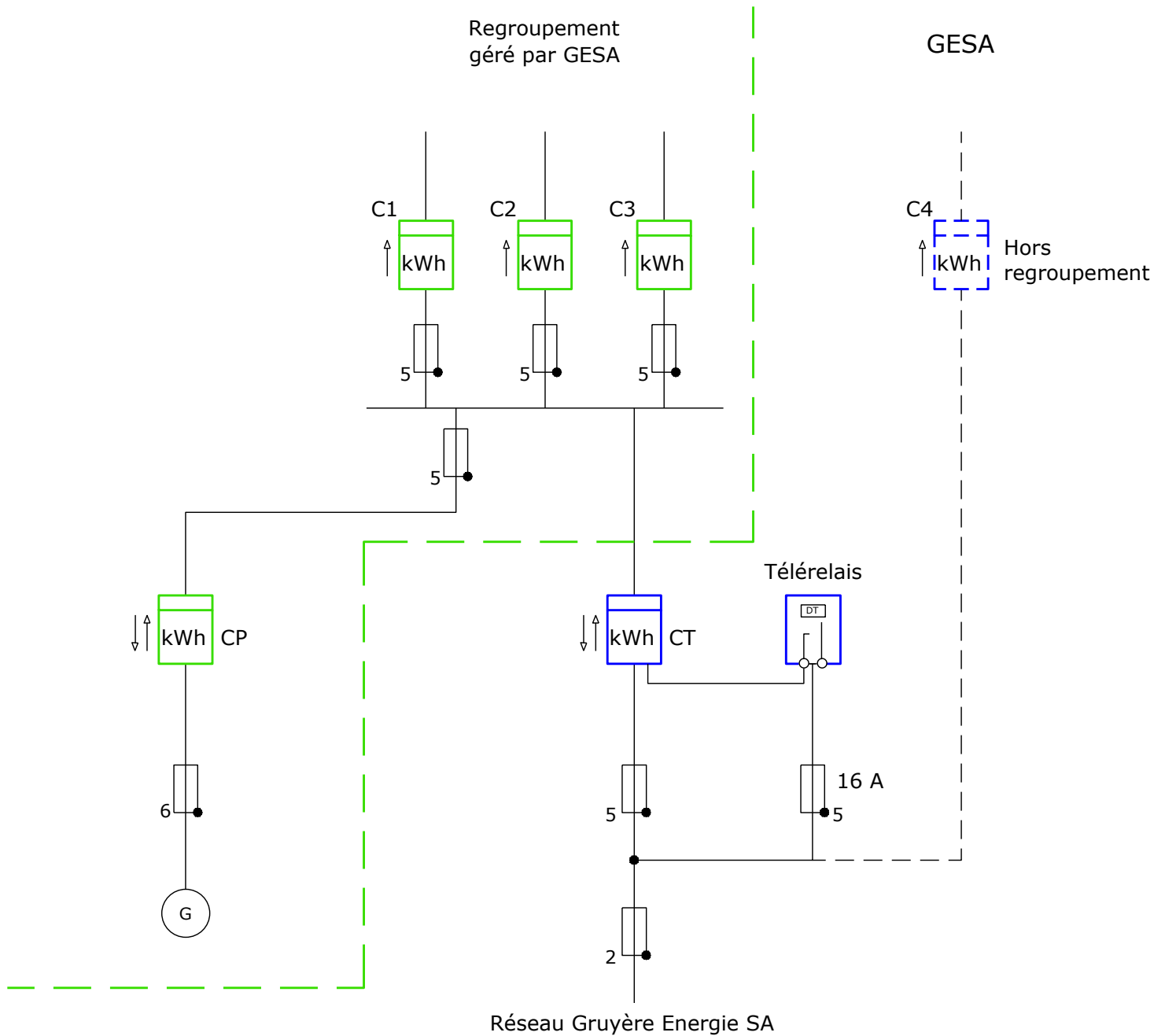



Le schéma ci-dessus est applicable à toutes les installations intégrées dans le programme de subventionnement fédéral (Swissgrid - RPC).


Remarques: Les producteurs dont la puissance raccordée est supérieure à 30 kVA doivent être équipés d'un dispositif de mesure de la courbe de charge avec transmission automatique des données. Ils supportent les frais d'acquisition de cet équipement ainsi que les frais récurrent pour le télérelevé journalier des données (OAéEI, art. 8 al. 5). Un emplacement supplémentaire spécifique est donc requis dans ce cas de figure.

Objet			
Installation de production avec mise en parallèle sur le réseau de distribution Injection de la totalité de la production $P_{prod} \geq 55$ kVA			
Date	Auteur	Visa	Archivage
01.07.2016	vod/OLR	HBA	J:\BASES_GESA\PLANS TYPES\4-PDIE\Plans Dwg\53-31-14 NER Injection +55kVA.dwg
		Gruyère Energie SA Rue de l'Etang 20 CP 76 CH-1630 Bulle 1 T 026 919 23 23 F 026 919 23 25 projets@gruyere-energie.ch www.gruyere-energie.ch	
			53.31.14

Pour la réalisation du comptage, se référer aux exigences de l'exploitant de réseau.



 Compteurs du GRD

 Compteurs du gestionnaire du regroupement (GESA)

Objet **Regroupement pour la consommation propre collective avec gestion du regroupement par GESA**
Pprod < 30 kVA

Date	Auteur	Visa	Archivage
08.10.2018	OLR	MCA	U:\13_ELE\05_Qualite_comptage_OIBT\04_Technique\02_Normes\PDIE\Plans Dwg\53-31-20 NER Autoconsommation Complète -30kVA.dwg

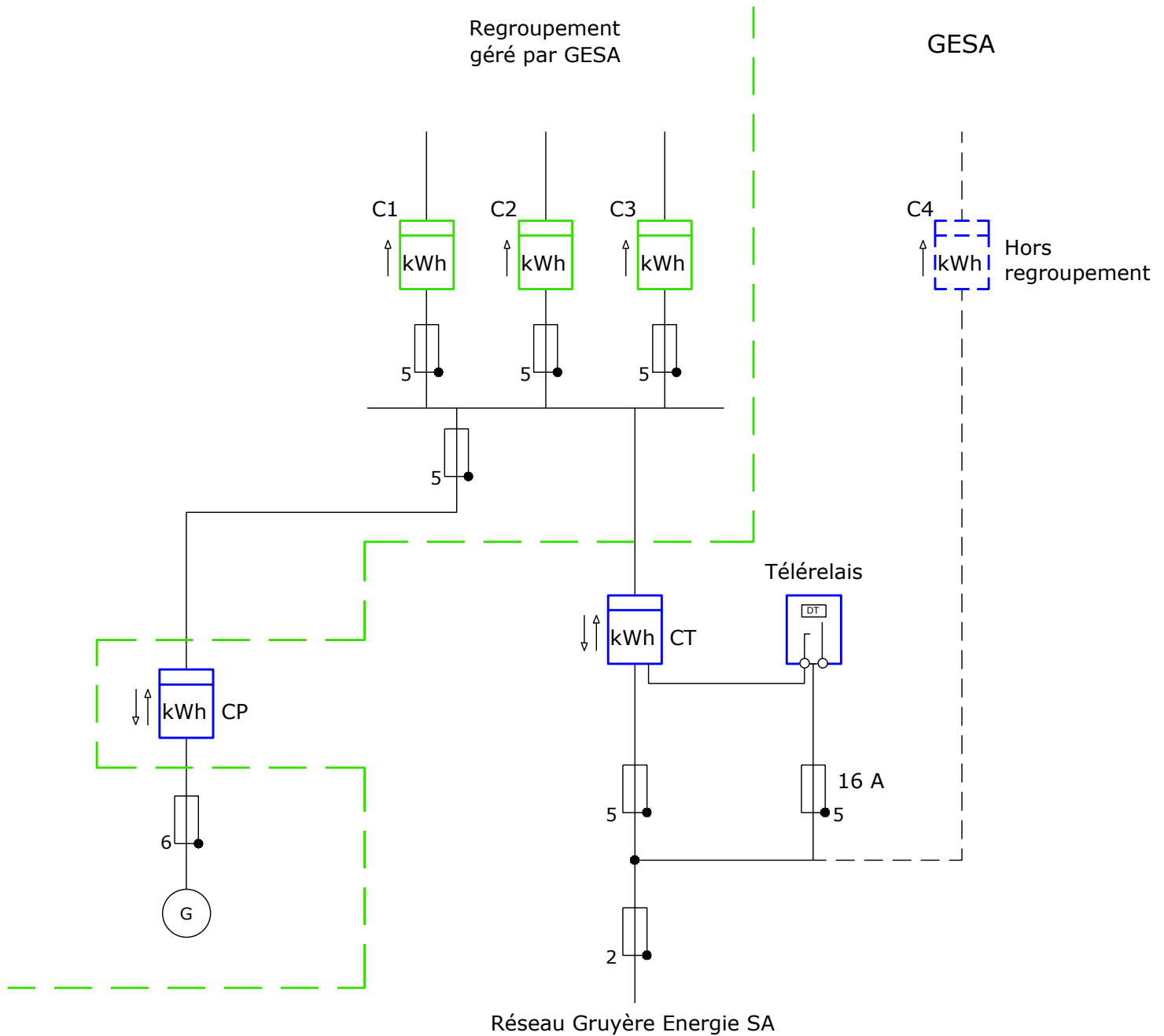


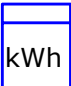
Un savoir-faire de
 GRUYÈRE ÉNERGIE SA


Gruyère Energie SA
 Rue de l'Etang 20 | CP 76 | CH-1630 Bulle 1
 T 026 919 23 23 | F 026 919 23 25
 projets@gruyere-energie.ch
 www.gruyere-energie.ch

53.31.20

Pour la réalisation du comptage, se référer aux exigences de l'exploitant de réseau.



 Compteurs du GRD

 Compteurs du gestionnaire du regroupement (GESA)

Objet **Regroupement pour la consommation propre collective avec gestion du regroupement par GESA**
Pprod > 30 kVA

Date	Auteur	Visa	Archivage
08.10.2018	OLR	MCA	U:\13_ELE\05_Qualite_comptage_OIBT\04_Technique\02_Normes\PDIE\Plans Dwg\53-31-21_NER Autoconsommation Complète +30kVA.dwg

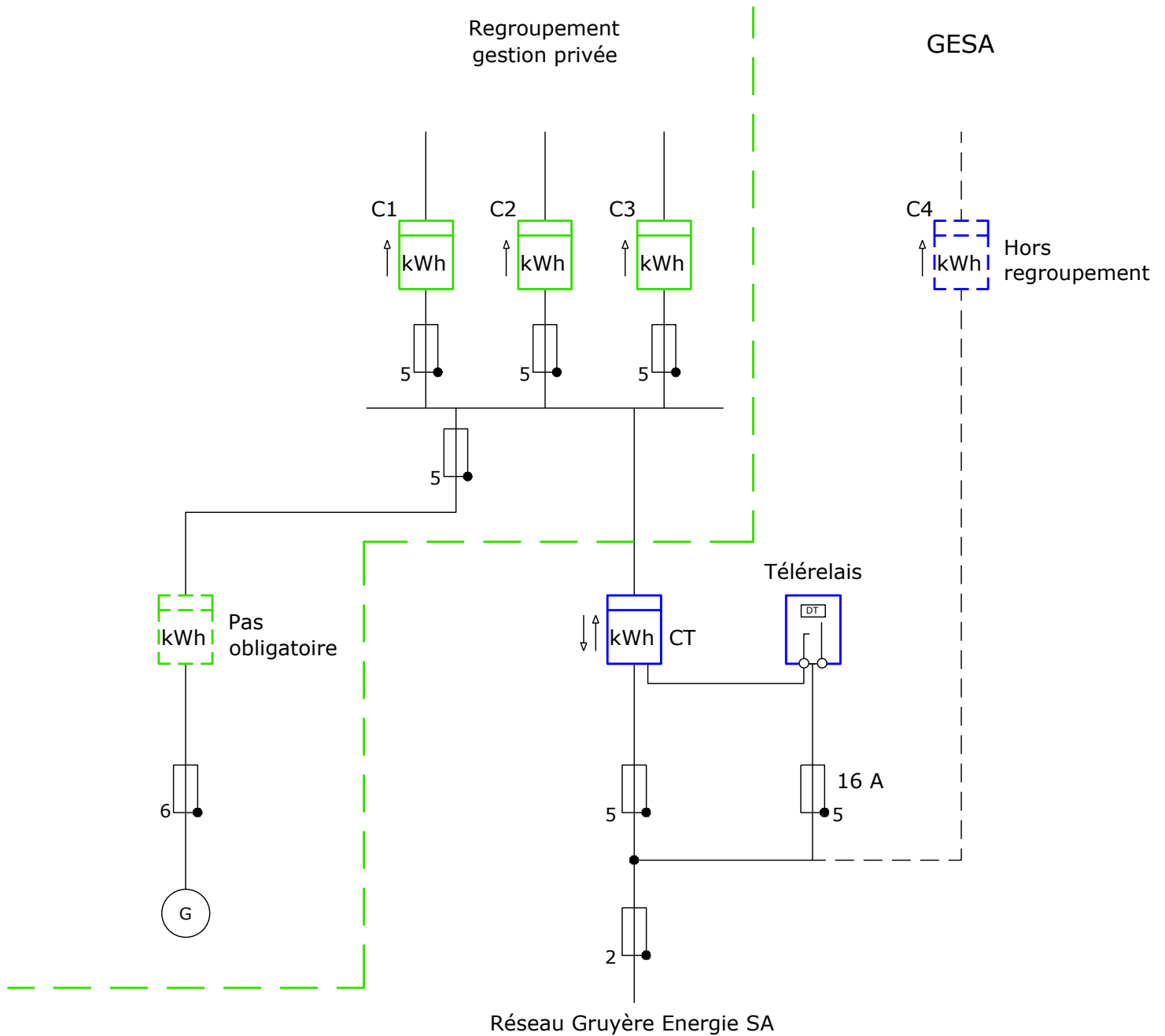



Un savoir-faire de
GRUYÈRE ÉNERGIE SA


Gruyère Energie SA
 Rue de l'Etang 20 | CP 76 | CH-1630 Bulle 1
 T 026 919 23 23 | F 026 919 23 25
 projets@gruyere-energie.ch
 www.gruyere-energie.ch

53.31.21

Pour la réalisation du comptage, se référer aux exigences de l'exploitant de réseau.



 Compteurs du GRD

 Compteurs du gestionnaire du regroupement (METAS)

Objet **Regroupement pour la consommation propre collective avec gestion du regroupement privée Pprod < 30 kVA**

Date	Auteur	Visa	Archivage
08.10.2018	OLR	MCA	U:\13_ELE\05_Qualite_comptage_OIBT\04_Technique\02_Normes\PDIE\Plans Dwg\53-31-22 NER Autoconsommation Non Complète -30kVA.dwg

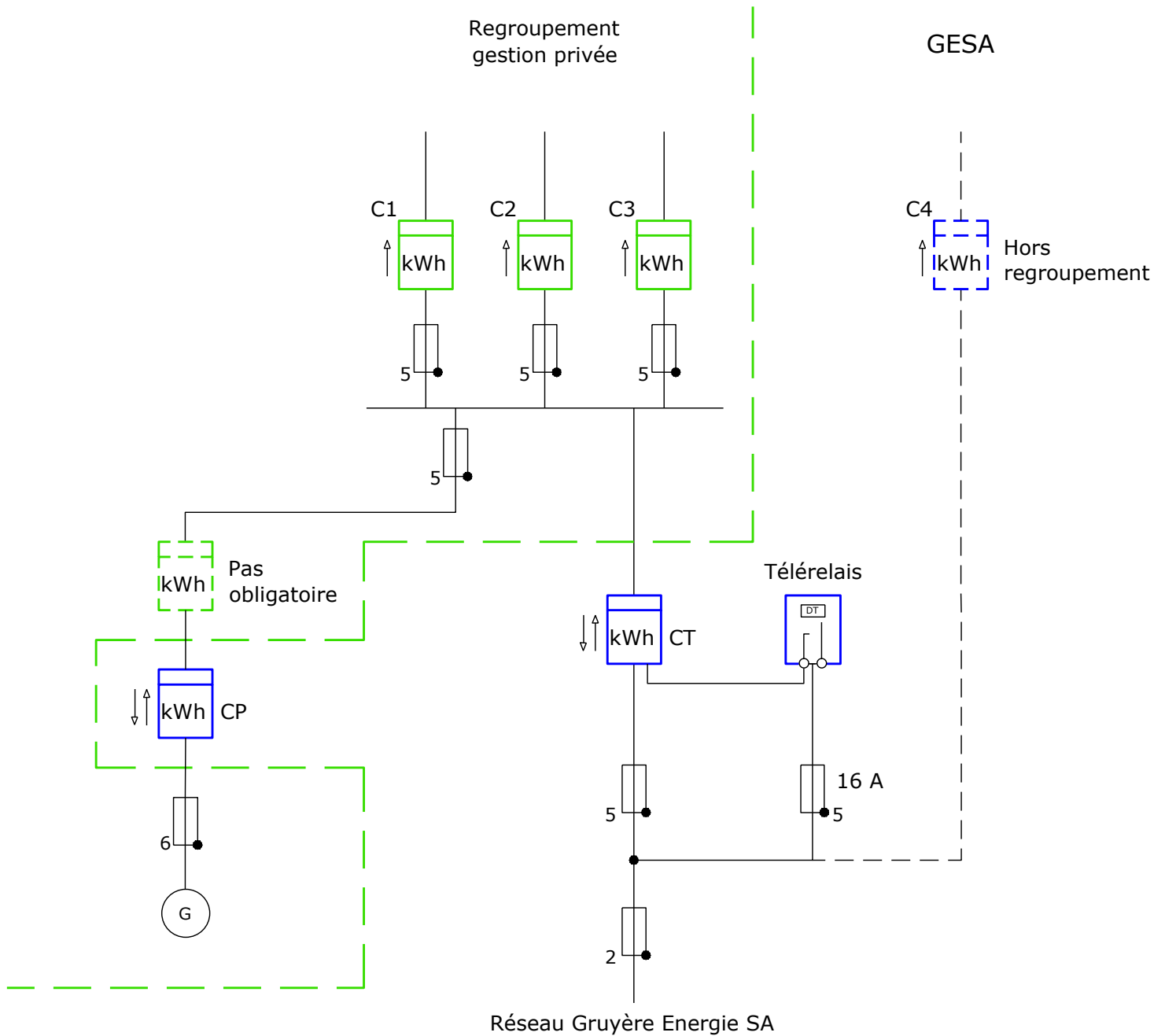


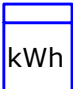
Un savoir-faire de GRUYÈRE ÉNERGIE SA


Gruyère Energie SA
 Rue de l'Etang 20 | CP 76 | CH-1630 Bulle 1
 T 026 919 23 23 | F 026 919 23 25
 projets@gruyere-energie.ch
 www.gruyere-energie.ch

53.31.22

Pour la réalisation du comptage, se référer aux exigences de l'exploitant de réseau.



 Compteurs du GRD

 Compteurs du gestionnaire du regroupement (METAS)

Objet **Regroupement pour la consommation propre collective avec gestion du regroupement privée**
Pprod > 30 kVA

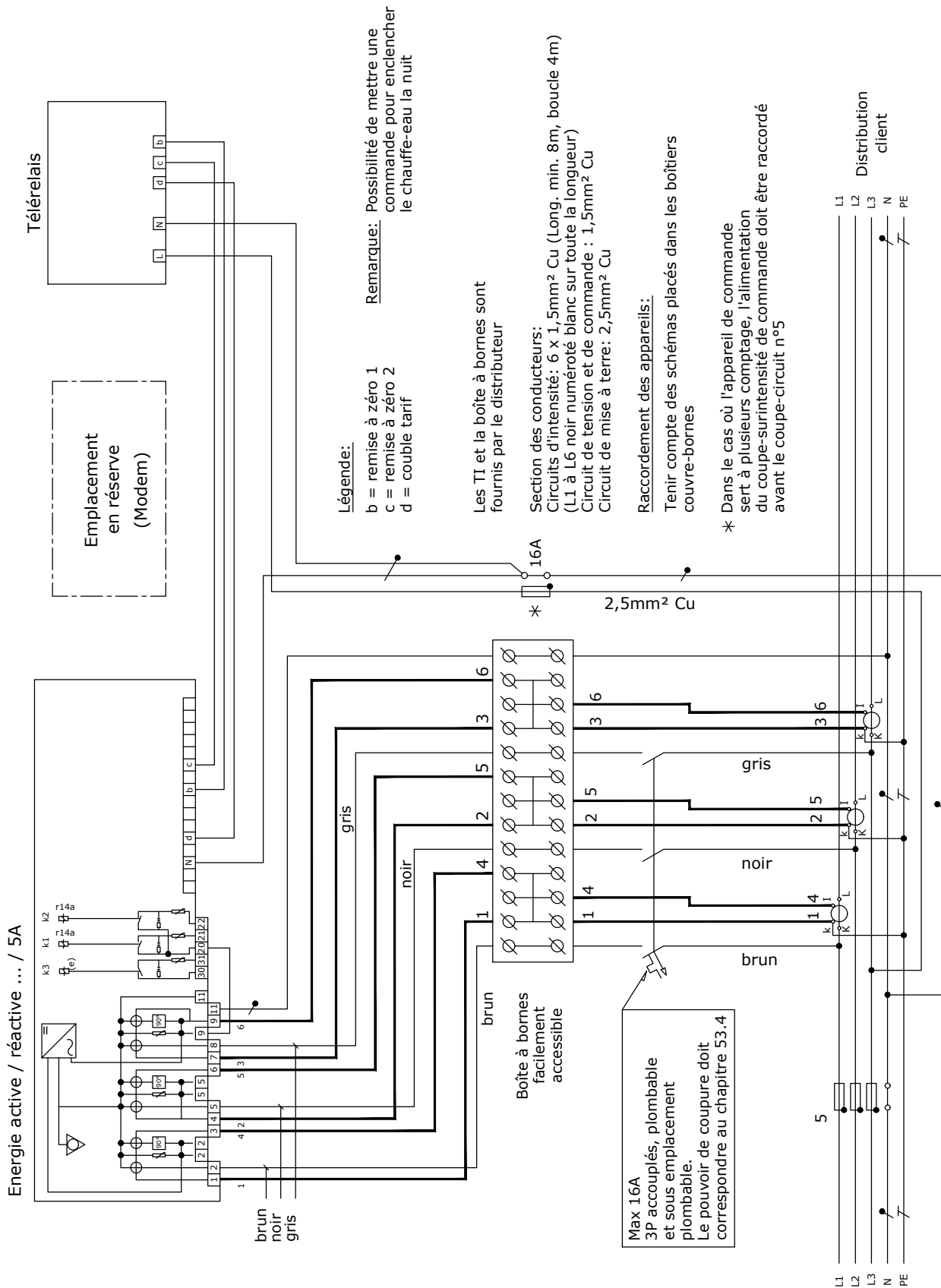
Date	Auteur	Visa	Archivage
08.10.2018	OLR	MCA	U:\13_ELE\05_Qualite_comptage_OIBT\04_Technique\02_Normes\PDIE\Plans Dwg\53-31-23 NER Autoconsommation Non Complète +30kVA.dwg



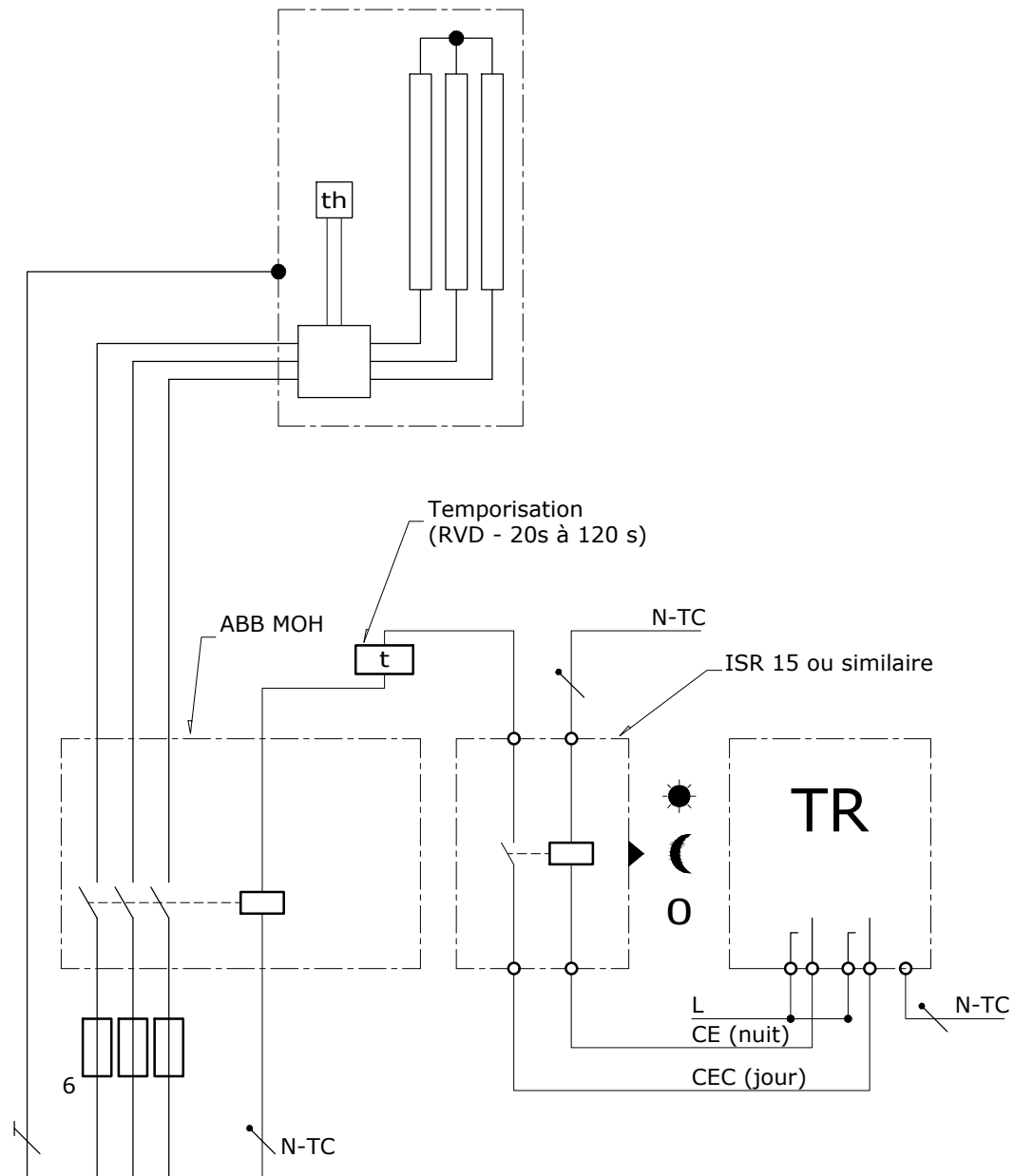
Un savoir-faire de
GRUYÈRE ÉNERGIE SA

Gruyère Energie SA
 Rue de l'Etang 20 | CP 76 | CH-1630 Bulle 1
 T 026 919 23 23 | F 026 919 23 25
 projets@gruyere-energie.ch
 www.gruyere-energie.ch

53.31.23




Objet				Tarif "Comptage indirect"	
				Compteur à maximum (TI dès 100A)	
Date	Auteur	Visa	Archivage		
29.03.2017	OLR	MCA	J:\BASES_GESA\PLANS TYPES\4-PDIE\Plans Dwg\53-51-01 Cpt Indirect.dwg		
		Un savoir-faire de GRUYÈRE ÉNERGIE SA		Gruyère Energie SA Rue de l'Etang 20 CP 76 CH-1630 Bulle 1 T 026 919 23 23 F 026 919 23 25 projets@gruyere-energie.ch www.gruyere-energie.ch	
				53.51.01	



voir schéma 53.31.13

Système ABB ISR15 ou similaire

- Possibilité d'enclencher le jour avec retour automatique sur nuit le jour suivant
- Délestage de jour si nécessaire (CEC)

Objet				RACCORDEMENT CHAUFFE-EAU	
Date	Auteur	Visa	Archivage		
24.03.2014	LAN/vod	HBA	J:\BASES_GESA\PLANS TYPES\4-PDIE\Plans Dwg\63-22-01 Racc Ce.dwg		
		Un savoir-faire de GRUYÈRE ÉNERGIE SA		Gruyère Energie SA Rue de l'Etang 20 CP 76 CH-1630 Bulle 1 T 026 919 23 23 F 026 919 23 25 projets@gruyere-energie.ch www.gruyere-energie.ch	
				63.22.01	

Objet	COMPTAGE MT		
Date	24.03.2014	Auteur	LAN/vod
Visa	HBA	Archivage	
J:\BASSES_GESA\PLANS_TYPER54-PDIE\Plans Dwg\Comptage MT.dwg			

Objet

COMPTAGE MT

Archivage

Energie active / réactive ... / 5A

