

Création
17.08.11

 Version
17.08.11

 Source : T:\TC\Originaux\CAD\Documents sous-station\Directives
de raccordement sous-station.docx

Chauffage à distance
Page 1 sur 2

Contrôle des exigences Gruyère Energie SA
Installateur chauffage

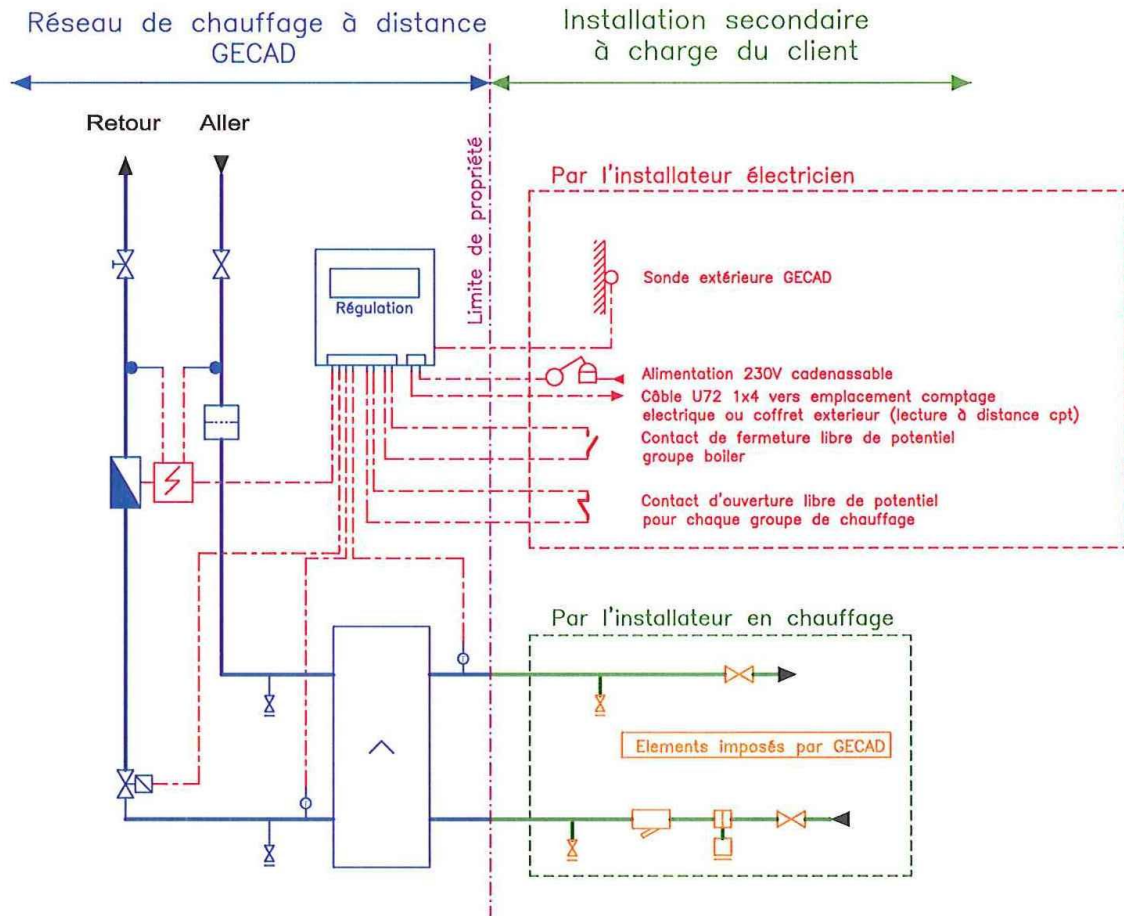
- Régulateur de chauffage avec contact externe pour la communication avec le régulateur GECAD (demande de chaleur)
- Sonde température départ secondaire (fournie par Gruyère Energie SA)
- Pose d'un purgeur au point haut de l'échangeur
- Vidanges 1/2" sur les conduites de raccordement de l'échangeur
- Deux vannes d'isolement à la sortie de l'échangeur
- Dans le sens de l'eau, pose d'un système d'ébouage de type Spirovent, suivi d'un filtre à tamis 0.25 mm sur la conduite de retour (selon directive raccordement sous-station)
- Respecter le sens des fluides pour le raccordement de l'échangeur
- Respecter les normes SICC et SIA en vigueur
- Afin de garantir la pérennité et le rendement de l'installation, Gruyère Energie SA demande de respecter les exigences concernant les propriétés de l'eau de chauffage (directive SICC 97-1)
- Procéder à un rinçage de l'installation efficace **sans passer par l'échangeur**
- L'installateur est tenu de contacter Gruyère Energie SA afin de déplomber les vannes d'introduction et remplir le primaire de l'installation. Le non-respect de cette exigence implique la responsabilité de l'installateur, tant au niveau technique que financier (énergie - taxe de puissance - compteur)
- Avant toute mise en service, le maître d'œuvre ou son représentant fera parvenir à Gruyère Energie SA la demande de raccordement, dûment complétée et signée
- Tout déplacement supplémentaire nécessité par une installation non conforme sera facturé.
- Le remplacement d'un échangeur défectueux dû à une installation non conforme sera facturé à l'installateur en chauffage

Installateur électricien

- Alimentation 230 V sur interrupteur cadencé
- Câblage des contacts « demande de chaleur » libre de potentiel (1 contact pour chaque groupe)
- Câble U72 1x4 vers emplacement comptage électrique ou coffret extérieur pour le relevé à distance du compteur
- Câblage sonde extérieure Gruyère Energie SA au tableau GECAD

>>> voir schéma page suivante

Création 17.08.11	Version 17.08.11	Source : T:\TC\Originaux\CAD\Documents sous-station\Directives de raccordement sous-station.docx	Chauffage à distance Page 2 sur 2
----------------------	---------------------	--	---



LEGENDE

 Vanne d'arrêt	 Vanne de réglage à pression différentielle	 Filtre	 Système d'ébouage
 Vanne vidange	 Sonde de température	 Compteur	 Interrupteur cadenassable
 Filtre à tamis	 Sonde de température	 Énergie électrique	