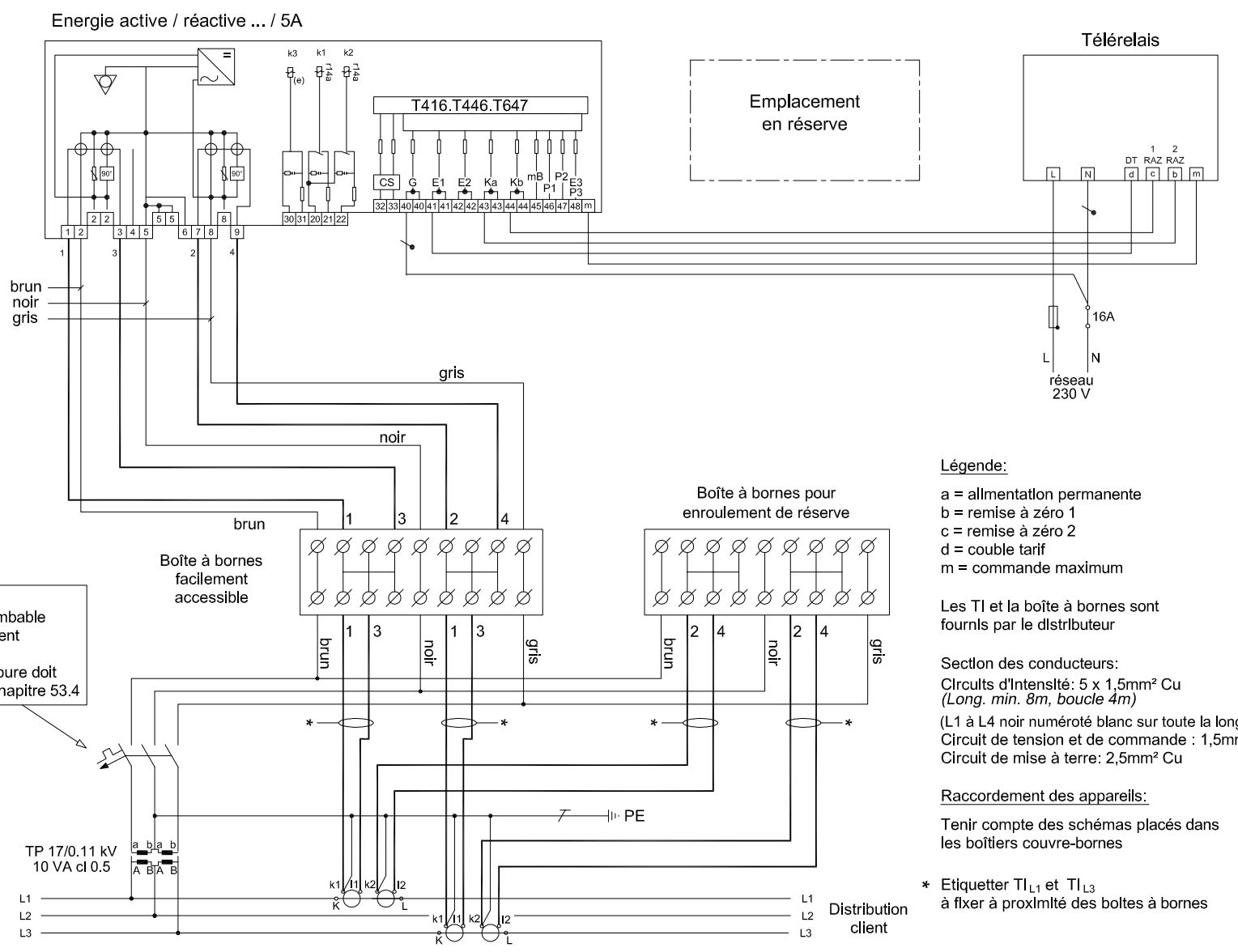


COMPTAGE MT

Max 16A
3P accouplés, plombable
et sous emplacement
plombable.
Le pouvoir de coupure doit
correspondre au chapitre 53.4



- Légende:**
- a = alimentation permanente
 - b = remise à zéro 1
 - c = remise à zéro 2
 - d = couple tarif
 - m = commande maximum
- Les TI et la boîte à bornes sont fournis par le distributeur
- Section des conducteurs:
Circuits d'intensité: 5 x 1,5mm² Cu
(Long. min. 8m, boucle 4m)
(L1 à L4 noir numéroté blanc sur toute la longueur)
Circuit de tension et de commande: 1,5mm² Cu
Circuit de mise à terre: 2,5mm² Cu
- Raccordement des appareils:**
- Tenir compte des schémas placés dans les boîtiers couvre-bornes
- * Etiquetter TI_{L1} et TI_{L3} à fixer à proximité des boîtes à bornes