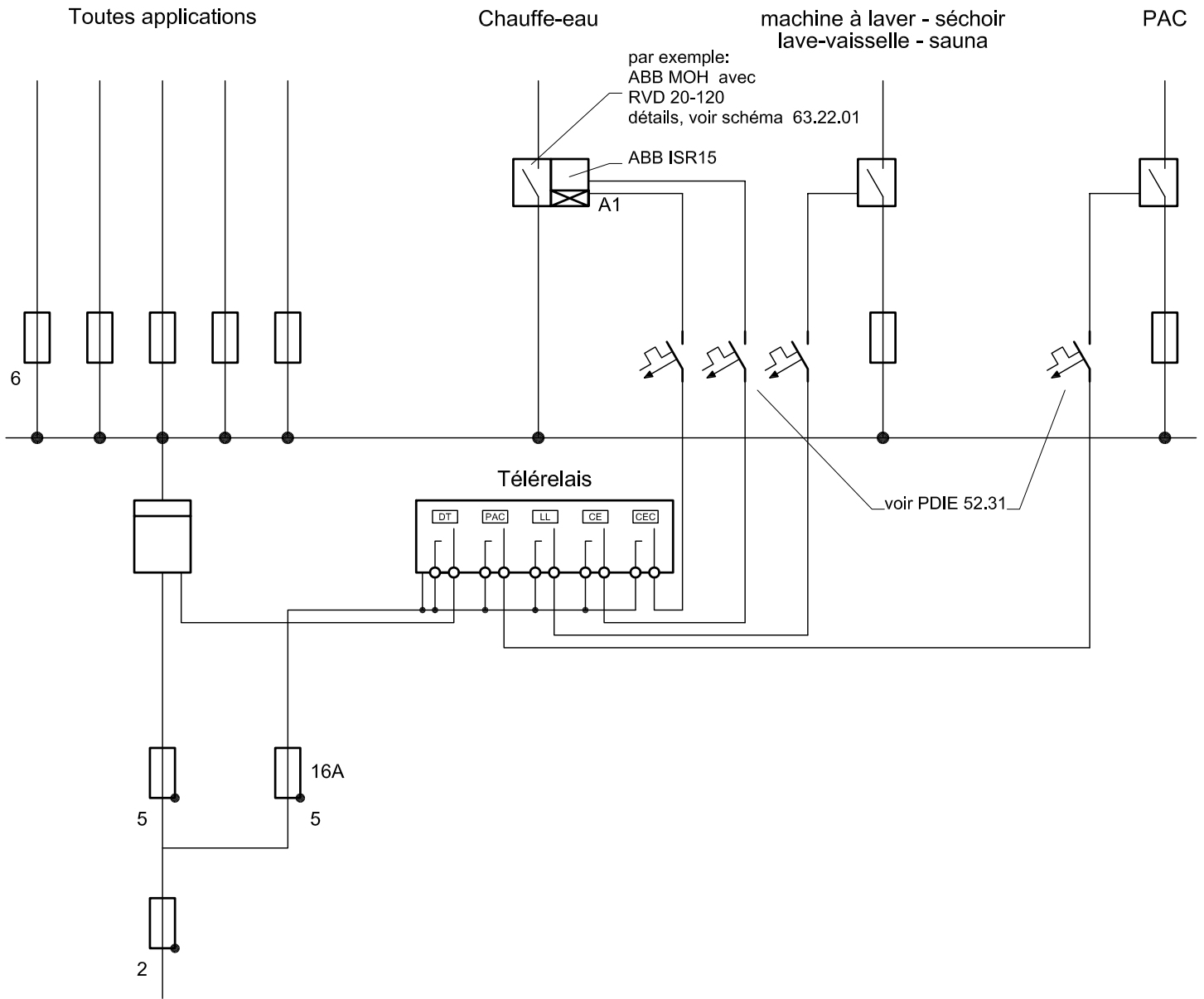


Blocage par TC



Objet

# DOUBLE TARIF INTERRUPTIBLE

Pompes à chaleur et, ou, chauffe-eau

Schéma	53.31.13	Format	A4	Auteur	vod
Echelle	...	Date	17.11.2008	Visa	
Archivage	J:\BASES_GESA\PLANS TYPES\PDIE\Plans\ 53-31-13 Double tarif interruptible.dwg				

**GRUYÈRE ÉNERGIE SA**

rue de l'étang 20  
cp 76  
1630 Bulle 1  
tél 026 919 23 23  
fax 026 919 23 25  
cqs@gruyere-energie.ch

53.31.13