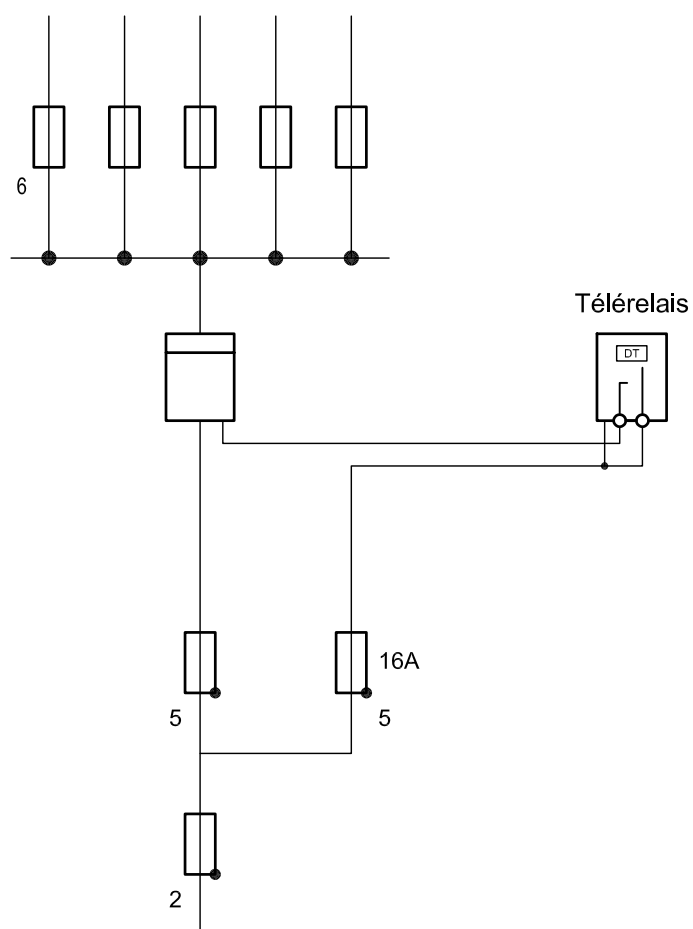


Toutes applications



Objet

DOUBLE TARIF

Schéma	53.31.12	Format	A4	Auteur	vod
Echelle	...	Date	17.11.2008	Visa	
Archivage	J:\BASES_GESA\PLANS TYPES\PDIE\Plans\53-31-12 Double tarif.dwg				

 <p>GRUYÈRE ÉNERGIE SA</p>	rue de l'étang 20 cp 76 1630 Bulle 1 tél 026 919 23 23 fax 026 919 23 25 cqs@gruyere-energie.ch	53.31.12
---	--	-----------------